

## ОСНОВЫ ПРИКЛАДНОЙ ГИДРАВЛИКИ И ГАЗОДИНАМИКИ

При расчете и конструировании гидроприводов, пневмоприводов, а также систем гидропневмоавтоматики используют основные закономерности прикладной гидравлики и газодинамики. В данной главе кратко изложены основные вопросы гидравлики и газодинамики.

### 2.1. Гидростатика

Гидростатика является разделом гидравлики, в котором изучаются законы равновесия жидкостей. В покоящейся жидкости возможны лишь нормальные напряжения сжатия. Величина гидростатического давления в точке по всем направлениям одинакова (не зависит от ориентации площади).

$$P_x = P_y = P_z = P_n$$

где  $P_x = P_y = P_z = P_n$  – давления соответственно по произвольному направлению и осям координат.

Основной задачей гидростатики является определение давления в зависимости от координат

$$P = f(x, y, z). \quad (2.1)$$

### 2.2. Основное уравнение гидростатики

Равновесие жидкости описывается дифференциальным уравнением

$$dP = \rho(Xdx + Ydy + Zdz) \quad (2.2)$$

где  $X, Y, Z$  – проекции единичных массовых сил.

Тогда уравнение поверхностей равного давления или поверхностей уровня ( $P = \text{Const}$ ) будет

$$Xdx + Ydy + Zdz = 0. \quad (2.3)$$

В поле силы тяжести ( $X=Y=0, Z=-g$ ) уравнения (2.2) и (2.3) будут

$$dP = -\rho g dz \quad \text{и} \quad -g dz = 0 \quad (2.4)$$
$$z = \text{Const},$$

где  $g$  – ускорение силы тяжести.

Таким образом, в поле силы тяжести поверхности равного давления, включая и свободную поверхность, являются горизонтальными плоскостями.

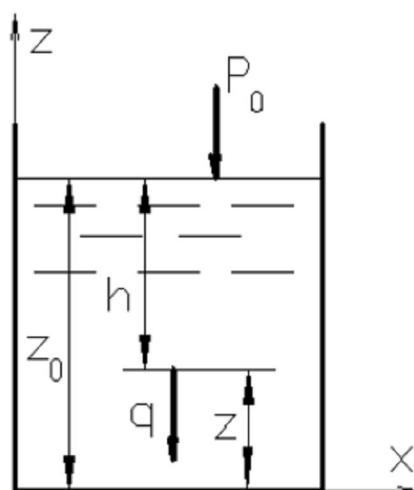


Рис.2.1

Из (2.4) с учетом граничных условий получаем основное уравнение гидростатики (рис.2.1):

$$P = P_0 + \rho gh, \quad (2.5)$$

где  $P$  - давление в произвольной точке на глубине  $h$  от свободной поверхности ( $h = Z_0 - Z$ );  $P_0$  - давление на свободной поверхности. Величина давления  $\rho gh$  обусловлена весом столба жидкости высотой  $h$ .

Рис.2.1. Формулу (2.5) можно переписать в виде

$$P_{\text{абс}} = P_{\text{вн}} + P_{\text{изб}},$$

где  $P_{\text{абс}}$  - абсолютное давление;  $P_{\text{вн}}$  и  $P_{\text{изб}}$  - соответственно внешнее и избыточное давления.

Из уравнения (2.5) следует, что при изменении внешнего давления  $P_0$  величина  $P$  в любой точке жидкости изменяется на такую же величину. Таким образом, внешнее давление передается без изменения во все точки внутри жидкости (закон Паскаля).

Если на свободной поверхности величина давления равна атмосферному, то имеем

$$P_{\text{изб}} = \rho gh. \quad (2.6)$$

Из (2.6) видно, что давление можно измерять высотой столба жидкости при помощи открытой пьезометрической трубки, подсоединяемой к уровню, где

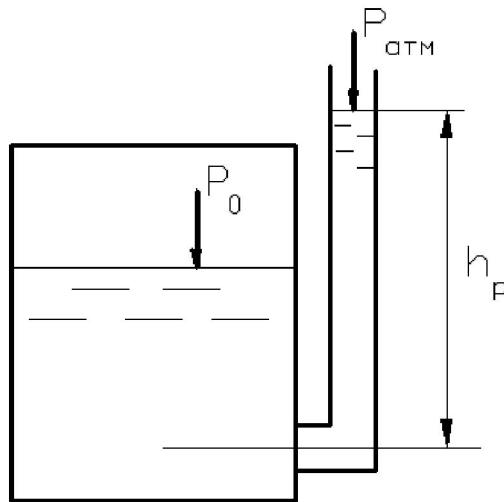


Рис.2.2.

измеряется давление (рис.2.2). Пьезометрическая высота, равная  $P/\rho g$ , представляет собой высоту столба данной жидкости в пьезометре. При этом

$$P_{абс} = P_{атм} + \rho g h_p,$$

где  $h_p$  - пьезометрическая высота, равная

$$h_p = \frac{P_{абс} - P_{атм}}{\rho g}.$$

Например, одной технической атмосфере ( $P = 9,81 \cdot 10^4$  Па) соответствуют высоты столба воды ( $\rho_в = 1000$  кг/м<sup>3</sup>) и ртути ( $\rho_{рт} = 13600$  кг/м<sup>3</sup>):

$$h_в = \frac{P}{\rho_в g} = \frac{9,81 \cdot 10^4}{9,81 \cdot 10^3} = 10 м,$$

$$h_{рт} = \frac{P}{\rho_{рт} g} = \frac{9,81 \cdot 10^4}{9,81 \cdot 13600} = 0,735 м.$$

За физическое атмосферное давление принимается давление, соответствующее 760 мм рт.ст., что равнозначно 10,3 м.вод.ст. или 101325 Н/м<sup>2</sup>.

Если абсолютное давление в жидкости или газе меньше атмосферного, то имеет место вакуум. Вакуумом называется недостаток абсолютного давления до атмосферного

$$P_{вак} = P_{атм} - P_{абс}.$$

Вакуумметрическая высота (рис.2.3) равна

$$h_{вак} = \frac{P_{атм} - P_{абс}}{\rho g}. \quad (2.7)$$

Так как абсолютное давление не может быть отрицательным, то вакуум не может быть больше атмосферного давления.

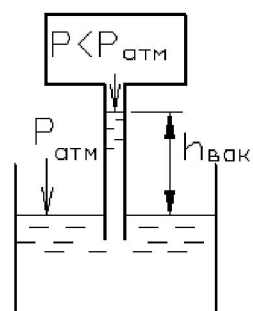


Рис.2.3.

### 2.3. Приборы для измерения давления

Давление измеряют пьезометрами (рис.2.2), жидкостными и механическими манометрами. Жидкостные манометры применяют при относительно маленьких давлениях - до 3 атм. В качестве рабочей жидкости для манометрических трубок чаще применяют ртуть, а для измерения маленьких давлений - спирт, воду.

На рис.2.4 показаны схемы жидкостных манометров, измеряющих давление в сосуде А.

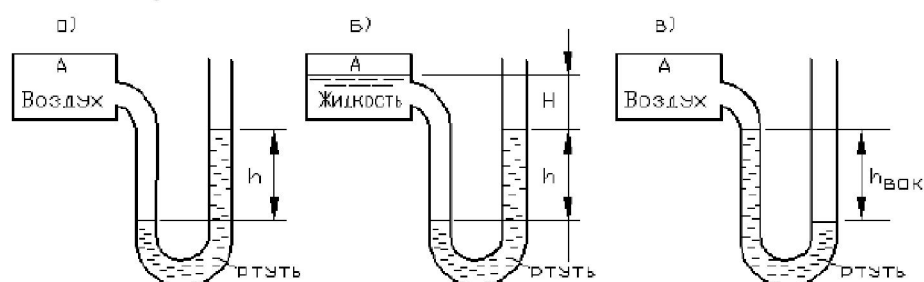


Рис.2.4.

Давление воздуха в сосуде А (рис.2.4 а) будет

$$P_A = \rho gh,$$

где  $\rho$ - плотность жидкости в манометрической трубке.

При наличии в сосуде жидкости (рис.2.4 б) избыточное давление над поверхностью будет

$$P_A = (\rho - \rho_{ж})gh - \rho_{ж}gh,$$

где  $\rho_{ж}$  – плотность жидкости в сосуде.

При помощи мановакуумметра (рис. 2.4 в) можно измерять как давление, так и вакуум в пределах шкалы манометрической трубки (на рисунке манометр показывает вакуум).

Для измерения разности давлений в двух точках (рис. 2.5) применяют дифференциальные жидкостные манометры

$$P_1 - P_2 = \rho gh.$$

Если емкости заполнены жидкостью, то

$$P_1 - P_2 = (\rho - \rho_{ж})gh.$$

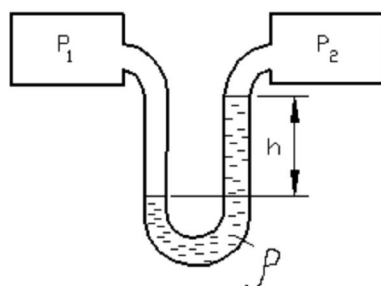


Рис. 2.5.

Механические пружинные (рис.2.6 а) и мембранные (рис.2.6 б) манометры используются для измерения больших избыточных давлений.

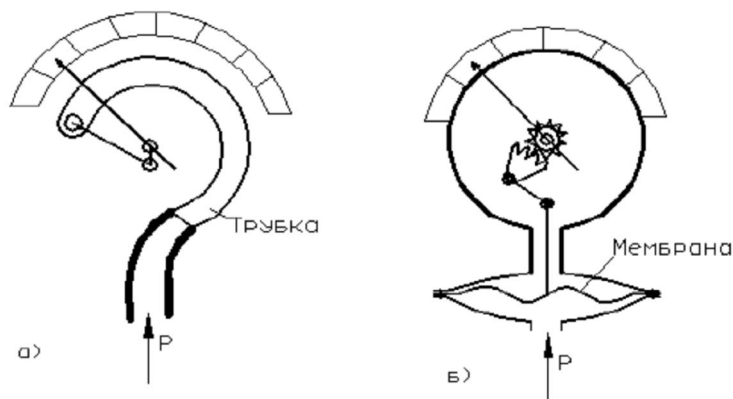


Рис.2.6.

Основная деталь пружинного манометра - это полая латунная трубка, согнутая по кругу. Сечение трубки имеет форму эллипса. Закрытый конец трубки соединен со стрелкой. Трубка, распрямляясь, перемещает показывающую стрелку тем больше, чем больше давление. Пружинные манометры рассчитаны на высокие давления (некоторые специальные конструкции до 10 000 атм).

Мембранные манометры в качестве основной детали имеют мембрану волнообразного сечения. Подведенное под мембрану давление приводит к ее деформации, которая через кинематику передается показывающей стрелке. Мембранные манометры работают в диапазоне от 0,2 до 30 атм. Вакуумметры также бывают пружинные и мембранные со шкалой, отградуированной в мм ртутного столба. В настоящее время в системах автоматики широко применяют различные датчики давления (пьезодатчики, тензометрические, индуктивные, емкостные), преобразующие величину давления в электрический импульс, который легко усиливается и передается на расстояние.

#### 2.4. Сила давления жидкости на плоские поверхности

На ограничивающие поверхности действует сила давления жидкости. Необходимо знать направление, величину и точку приложения силы давления. Линия действия силы будет нормальной к поверхности.

Величина полной силы давления равна (рис.2.7)

$$F_n = (P_0 + \rho g h_c') S, \quad (2.8)$$

где  $P_0$  - давление на свободную поверхность жидкости;  $h_c'$  - глубина погружения центра тяжести  $S$  рассматриваемой плоской площади под свободную поверхность жидкости;  $S$  - площадь поверхности.

Сила избыточного давления будет

$$F = (P_{0 \text{ изб}} + \rho g h_c') S \quad (2.9)$$

или

$$F = \rho g h_c S,$$

где  $h_c$  - расстояние от центра тяжести до пьезометрической плоскости.

В случае открытых сосудов, когда на свободную поверхность действует атмосферное давление, имеем

$$F = \rho g h_c' S.$$

Точка приложения  $D$  равнодействующей силы давления называется центром давления. Координата центра давления (рис.2.7 и 2.8) определяется по формуле

$$y_g = y_c + \frac{J_0}{y_c S}, \quad (2.10)$$

где  $J_0$  - момент инерции площадки относительно центральной оси, параллельной свободной поверхности, следовательно, оси  $X$ ;  $y_g$ ,  $y_c$ ,  $h_g$ ,  $h_c$  - координаты точек  $C$  и  $D$ ) соответственно по оси  $y$  и по вертикали.

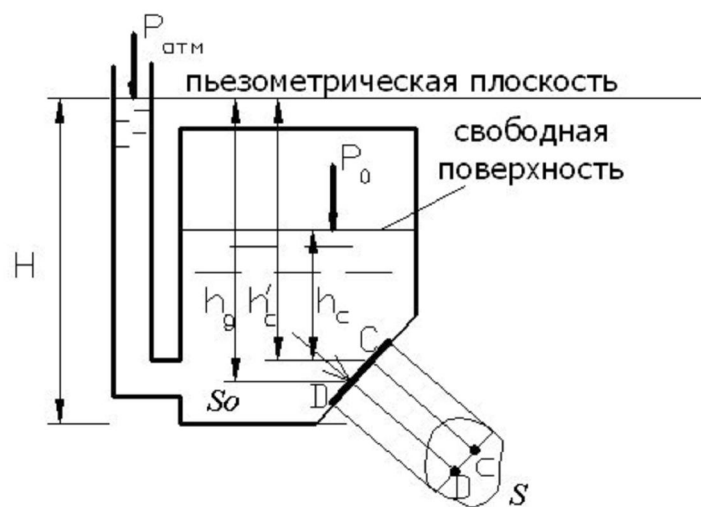


Рис.2.7

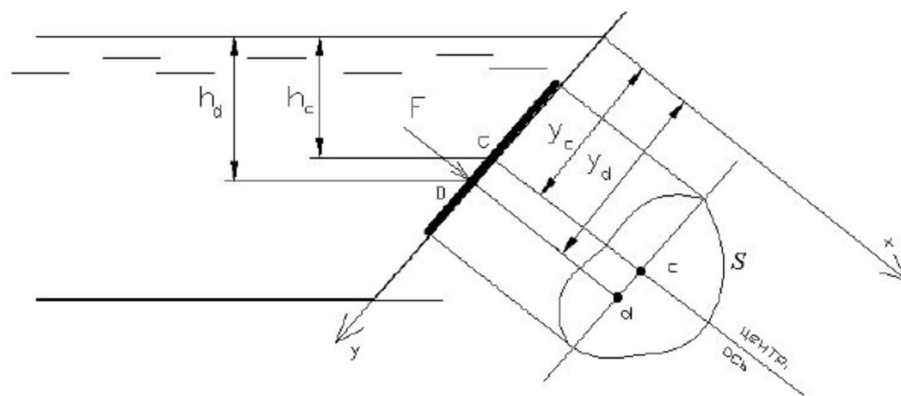


Рис.2.8

Если давление на свободную поверхность отличается от атмосферного (при закрытом сосуде), то координаты  $y_g$  и  $y_c$  отсчитываются от пьезометрической плоскости.

### 2.5. Сила давления жидкости на криволинейные поверхности

Чаще всего в прикладных задачах имеют место цилиндрические, сферические, конические поверхности, имеющие вертикальную плоскость симметрии. Сила давления жидкости в этих случаях сводится к равнодействующей горизонтальной и вертикальной составляющим, лежащим в плоскости симметрии.

На рис.2.9 показана цилиндрическая поверхность, на которую давление жидкости действует с разных сторон.

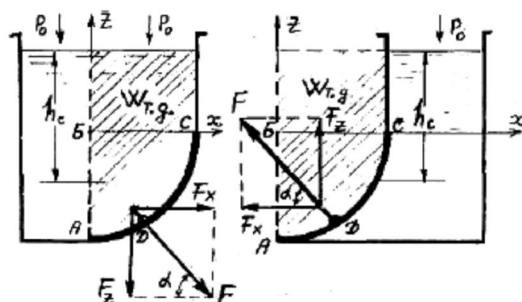


Рис.2.9

Горизонтальная составляющая силы избыточного давления будет

$$F_x = \rho g h_c A_z, \quad (2.11)$$

где  $A_z$  - площадь проекции поверхности  $AC$  на вертикальную плоскость  $uoz$ , т.е. площадь  $AB$ ;  $h_c$  - глубина погружения центра тяжести площади  $AB$  под свободную поверхность. Сосуд может быть закрытым, а внешнее давление больше или меньше атмосферного давления. В этом случае глубину погружения центра тяжести необходимо отсчитывать от пьезометрической плоскости. Сила  $F_x$  проходит через центр давления площади  $AB$ .

Чтобы определить вертикальную составляющую, необходимо найти объем тела давления  $W_{т.д.}$ . Объемом тела давления называется объем, заключенный между криволинейной поверхностью, пьезометрической плоскостью и вертикальной проектирующей поверхностью.

Вертикальная составляющая избыточной силы давления равна весу жидкости в объеме тела давления независимо от того, заполнен этот объем жидкостью или нет.

$$F_z = \rho g W_{т.д.} \quad (2.12)$$

Сила  $F_z$  направлена вертикально вниз, если поверхность смочена сверху, и вверх, если поверхность смочена снизу и проходит через центр тяжести объема тела давления (рис.2.9). Равнодействующая сила равна

$$F = \sqrt{F_x^2 + F_z^2}.$$

Линия действия силы давления наклонена под углом

$$\alpha = \text{arctg} \frac{F_z}{F_x}.$$

Например, найдем объем тела давления для полусферы (рис.2.10). Объем тела давления для поверхности  $AB$  будет  $ABED$ , а вертикальная сила направлена вниз.

Для поверхности  $BC$  объем тела давления будет  $BCDE$ , а сила направлена вверх. Следовательно, объем тела давления равен объему полусферы (на рисунке заштрихован). При избыточном давлении на поверхность при



определении  $F_x$  отсчет надо вести от пьезометрической плоскости, при этом  $W_{г.д}$  не зависит от внешнего давления.

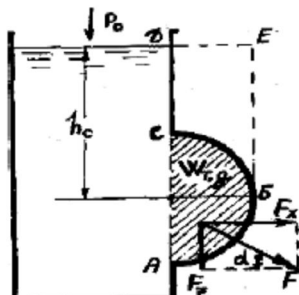


Рис.2.10

## 2.6. Основные понятия гидродинамики

Гидродинамика - раздел гидравлики, в котором изучаются законы движения жидкости и их применение в инженерной практике.

В гидродинамике широко используется понятие "идеальная жидкость", решения для которой применяются и к реальной жидкости с учетом влияния вязкости. Движение жидкости характеризуется скоростью движения частиц и давлением, являющимися функциями координат  $x, y, z$  и времени  $t$ .

Различают два вида движения: установившееся и неустановившееся.

Установившимся движением называется такой вид движения, при котором скорость  $U$  и давление  $P$  в данной точке не меняются с течением времени, а зависят только от положения рассматриваемой точки, являясь функцией координат:

$$U = f_1(x, y, z); \quad P = f_2(x, y, z); \quad \rho = f_3(x, y, z).$$

При неустановившемся движении:

$$U = f_1(x, y, z, t); \quad P = f_2(x, y, z, t); \quad \rho = f_3(x, y, z, t).$$

Установившееся движение делится на равномерное и неравномерное.

**Л и н и е й т о к а** называется линия, проведенная в данный момент времени в движущейся жидкости так, что в любой ее точке вектор скорости частиц совпадает с касательной (рис.2.11). При установившемся движении линия тока совпадает с траекторией частиц.